

- 1 Wartungsfrei**
Keine dauerelastische Versiegelung erforderlich
- 2 Schmale Sichtfläche**
Die Pfanne kann mit dem angrenzenden Belag gefüllt werden
- 3 Vertikale Seitenwände**
Die Fliesen müssen nicht schräg geschnitten werden
- 4 Montagefreundlich**
Gegen Verdrillen gesicherte Zentrierleiste mit Einfädelhilfe für die Führungsstifte

Profil	Fugenbreite max. b_f max [mm]	Fugenbewegung thermisch Δb_f [mm]	Fugenbewegung seismisch Δb_f [mm]	Sichtbare Profilbreite* b_s [mm]	Breite Einlage b [mm]	Profilbreite b_t [mm]	Einbautiefe h [mm]	Höhe Einlage h_j [mm]	Belastbarkeit
SPJ 100	100	40 (± 20)	185 (+150/-35)	65	280	470	60	30	Fußgänger
SPJ 150	150	40 (± 20)	235 (+150/-85)	65	330	520	60	30	Fußgänger
SPJ 200	200	40 (± 20)	285 (+150/-135)	65	380	570	60	30	Fußgänger
SPJ 300	300	40 (± 20)	385 (+150/-235)	65	480	670	60	30	Fußgänger
SPJ 400	400	40 (± 20)	535 (+200/-335)	65	580	770	60	30	Fußgänger
SPJ 500	500	40 (± 20)	685 (+250/-435)	65	740	930	60	30	Fußgänger

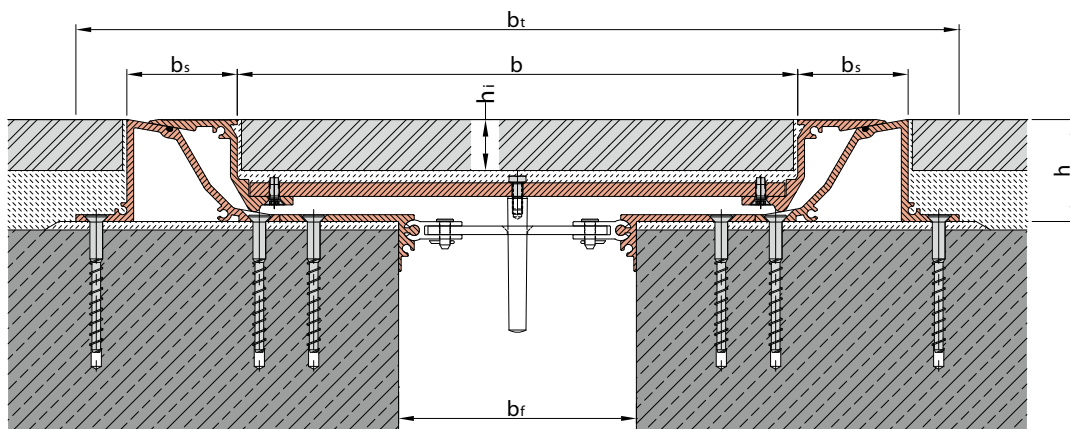
* jede Seite

Fugenbreite zum Zeitpunkt des Einbaus. Mögliche Toleranz: ± 10 mm

Weitere Profilbreiten auf Anfrage.

Standardfarbe: Aluminium natur

Fabrikationslänge: 4 m



WANDANSCHLÜSSE ECKAUSFÜHRUNGEN



Wartungsfrei

Keine dauerelastische Versiegelung erforderlich

Schmale Sichtfläche


Die Pfanne kann mit dem angrenzenden Belag gefüllt werden

Vertikale Seitenwände

Die Fliesen müssen nicht schräg geschnitten werden

Montagefreundlich

Gegen Verdrillen gesicherte Zentrierleiste mit Einfädelhilfe für die Führungsstifte

Profil	Fugenbreite max. b_f max [mm]	Fugenbewegung thermisch Δb_f [mm]	Fugenbewegung seismisch Δb_f [mm]	Sichtbare Profilbreite b_s [mm]	Breite Einlage b [mm]	Profilbreite b_t [mm]	Einbautiefe h [mm]	Höhe Einlage h_i [mm]	Belastbarkeit 
SPJ 100/E3	100	20 (± 10)	165 (+75/-90)	65	162	286	60	30	Fußgänger
SPJ 150/E3	150	20 (± 10)	215 (+75/-140)	65	212	336	60	30	Fußgänger
SPJ 200/E3	200	20 (± 10)	265 (+75/-190)	65	262	386	60	30	Fußgänger
SPJ 300/E3	300	20 (± 10)	365 (+75/-290)	65	362	486	60	30	Fußgänger
SPJ 400/E3	400	20 (± 10)	490 (+100/-390)	65	462	586	60	30	Fußgänger
SPJ 500/E3	500	20 (± 10)	615 (+125/-490)	65	592	716	60	30	Fußgänger

Fugenbreite zum Zeitpunkt des Einbaus. Mögliche Toleranz: ± 10 mm

Eckversionen werden individuell konstruiert. Fragen Sie gern an.

Weitere Profilbreiten auf Anfrage.

Standardfarbe: Aluminium natur

Fabrikationslänge: 4 m

