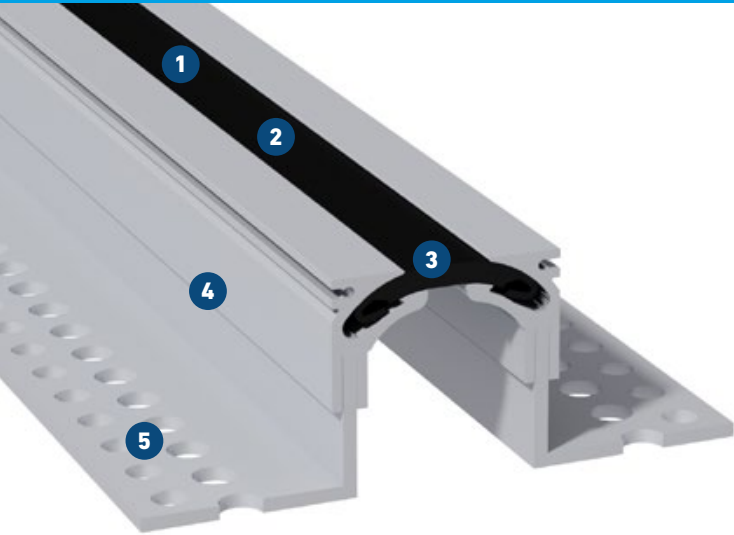


FGH 65

FÜR WAND- UND FUSSBODENFLÄCHEN
BEI ERHÖHTER HYGIENEANFORDERUNG

MIGUTEC

FUGENPROFILE FÜR BEWEGUNGSFUGEN



- 1 Glatte Einlage für rückstandsfreie Säuberung**
Dadurch optimale Keimfreiheit und physiologisch unbedenklich
- 2 Spaltfreie, symmetrische Sichtfläche**
Widerstandsfähige Spezial-Einlage, geräuscharme Überfahrbarkeit
- 3 Innovative Lösung**
Für krankenhaustypische Fahrzeuge, wie z.B. Krankenhausbetten und Speisewagen geeignet
- 4 Hohe Belastbarkeit durch stabile Ausführung**
Massiv konstruierter Aluminiumschenkel
- 5 Sicher durch MultiHole Lochschenkel**
Flexible Verankerungsmöglichkeiten und exzellenter Verbund

Kombinierbar mit unterschiedlichen Belägen

Profil	Fugenbreite	Fugenbewegung gesamt	Sichtbare Profilbreite	Profilbreite total	Profilhöhe	Belastbarkeit*	Belastbarkeit*
	$b_f \text{ max}$ [mm]	Δb_f [mm]	b_s [mm]	b_t [mm]	h [mm]	[kN]	[kN]
FGH 65/38	50	20 (± 10)	65	148	38	30	300
FGH 65/50	50	20 (± 10)	65	171	50	30	300
FGH 65/60	50	20 (± 10)	65	171	60	30	300
FGH 65/70	50	20 (± 10)	65	171	70	30	300

* kein Dauereinsatz

Alle Belastungsangaben gelten nur bei nicht schwimmender Einbauvariante.
Bei Einbau der Profile in Gussasphalt bitte unsere technische Beratung anfordern.
Größere Profilhöhen auf Anfrage.

Fabrikationslänge: 3 m

Standardfarben: schwarz, grau

Wandanschlüsse: E3, E4

