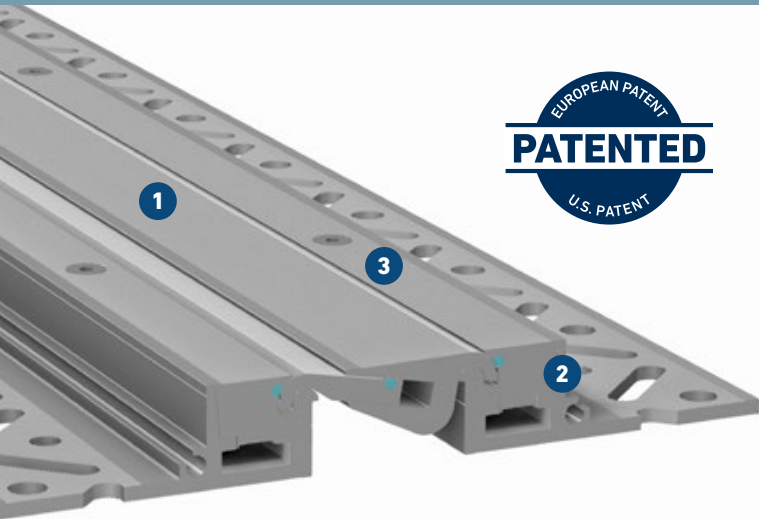


FSRX ... 30

AUSTAUSCHBARES PROFIL FÜR FUSSBODENFLÄCHEN MIT HOHER BELASTUNG

MIGUTRANS

MASSIVE VOLLMETALLFUGENKONSTRUKTIONEN FÜR VERKEHRSLASTEN



Profil im Industriedesign Generation X

mit herausnehmbaren Bewegungselementen, reversibel, in der Breite anpassbar

- 1 Spaltfreie Sichtfläche**
verhindert Schmutzansammlungen, geringer Reinigungsaufwand
- 2 Massives Vollaluminium**
deshalb wartungsarm, verschleißfest und langlebig
- 3 Strukturierte Oberfläche**
bietet hohe Rutschsicherheit

Sanierungsfreundliche Höhe mit nur 30mm

Technisch ausgereifte Gelenkkonstruktion

ermöglicht dreidimensionale Bewegungsaufnahme

Lochschenkel mit MIGUA-Befestigungsmatrix®

bietet optimale Verankerungsmöglichkeiten im Untergrund

Profil	Fugenbreite max. b_f [mm]	Fugenbewegung gesamt Δb_f [mm]	Sichtbare Profilbreite b_s [mm]	Profilbreite total b_t [mm]	Profilhöhe h [mm]	Belastbarkeit [kN]	Belastbarkeit [kN]	Belastbarkeit [kg/mm]
FSRX 111/30	50	20 (± 10)	111	240	30	300	130	10
FSRX 139/30	75	20 (± 10)	139	268	30	300	150	15
FSRX 144/30	75	30 (± 15)	144	273	30	300	130	10
FSRX 168/30	100	40 (± 20)	168	297	30	300	130	10
FSRX 180/30	116	50 (± 25)	180	309	30	30		3,5
FSRX 196/30	130	60 (± 30)	196	325	30	300	100	10

Das Bewegungsmodul ist montagefreundlich und zerstörungsfrei austauschbar.

Damit kann das Profilsystem FSRX mühelos erneuert bzw. ausgetauscht werden, z.B. bei mechanischer Beschädigung, Verschleiß, bei gewünschtem Farbwechsel, oder wenn die tatsächlichen Fugenbewegungen anders als erwartet ausfallen.

Fabrikationslänge: 4 m

Standardfarbe: Aluminium, auch eloxiert erhältlich

Rutschsicherheit nach DIN 51130 Bewertungsgruppe R10 (quer zur Fuge), R9 (längs zur Fuge).

Wandanschlüsse und Formteile auf Anfrage.

Die Profile FSRX 139 und FSRX 180 haben symmetrische Bewegungskörper.

Für eloxierte Profile gilt:

Durch das Eloxieren wird die Oberfläche gehärtet, dennoch sind bei mechanischer Beanspruchung der Profile Kratzer nicht auszuschließen.

Geringe Farb- und/oder Glanzabweichungen zwischen verschiedenen Chargen bzw. Lieferungen stellen keinen Reklamationsgrund dar.

Die Bearbeitung erfolgt nach DIN 17611 und den Vorschriften der Qualanod (Quality Label for Sulphuric Acid-Based Anodizing of Aluminium) für die Anodisierung von Aluminium.

Die Profile sind unbedingt gemäß den Vorgaben der Qualanod sowie dem Merkblatt A5 der Aluminiumzentrale zu reinigen und zu pflegen.

Wir beraten Sie hierzu gern.

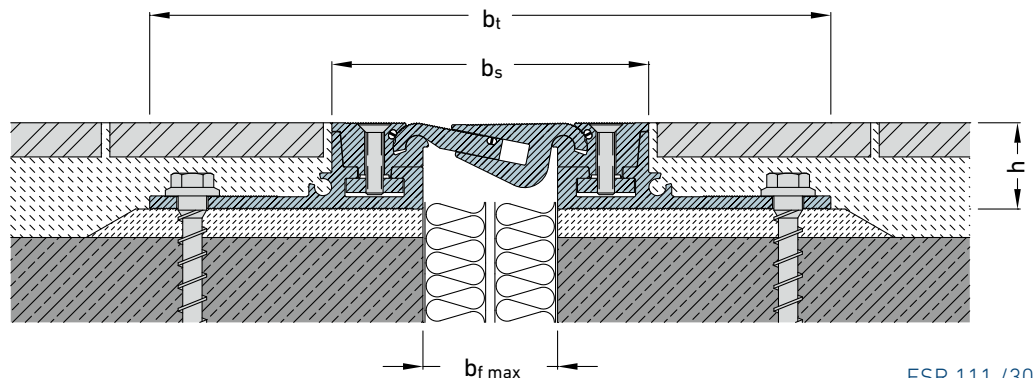
Standardfarben von eloxierten Profilen in Anlehnung an EURAS Farbfächer:

■ C 0 Eloxiert Natur

■ C 31 Hell

■ C 32 Hellbronze

Weitere Farben auf Anfrage.



FSRX 111 / 30